

HZK シリーズ

シリコンエピタキシャルプレーナ形ツェナーダイオード
定電圧用

RJJ03G0013-0700Z
(Previous: ADJ-208-214F)
Rev.7.00
2003.05.14

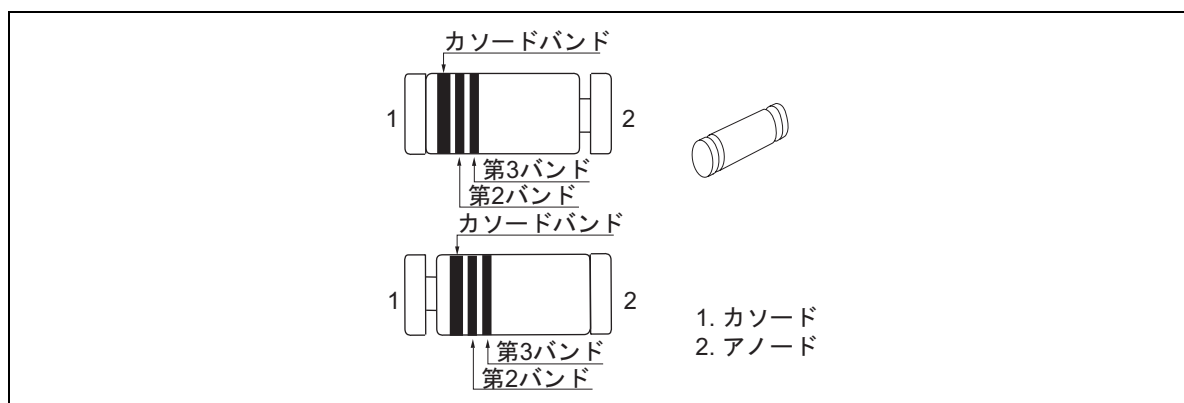
特長

- 漏洩電流および動作抵抗が小さく、許容損失は 500mW であり使いやすいです。
- ツェナー電圧が 1.9V ~ 38V と豊富であり、電圧区分も区分されていて使いやすいです。
- LLD 外形のため、高信頼度であり、面装着により高密度実装が可能です。

型名表示

製品名	インクマーク	パッケージコード
HZK シリーズ	型名表示表参照	LLD

ピン配置



絶対最大定格

(Ta = 25°C)

項目	記号	定格値	単位
許容損失	Pd *1	500	mW
接合部温度	Tj	175	°C
保存温度	Tstg	-55 ~ +175	°C

【注】 1. 基板実装時

電気的特性

(Ta = 25°C)

型名	区分	ツェナ - 電圧		測定条件 I _Z (mA)	逆電流		動作抵抗	
		V _Z (V) *1			I _R (μA)	測定条件	r _d (Ω)	測定条件
		Min	Max	Max	V _R (V)	Max	I _Z (mA)	
HZK2	B	1.9	2.3	5	5	0.5	100	5
	C	2.2	2.6					
HZK3	A	2.5	2.9	5	5	0.5	100	5
	B	2.8	3.2					
	C	3.1	3.5					
HZK4	A	3.4	3.8	5	5	1.0	100	5
	B	3.7	4.1					
	C	4.0	4.4					
HZK5	A	4.3	4.7	5	5	1.5	100	5
	B	4.6	5.0					
	C	4.9	5.3					
HZK6	A	5.2	5.7	5	5	2.0	35	5
	B	5.5	6.0					
	C	5.8	6.4					
HZK7	A	6.3	6.9	5	1	3.5	15	5
	B	6.7	7.3					
	C	7.2	7.9					
HZK9	A	7.7	8.5	5	1	5.0	20	5
	B	8.3	9.1					
	C	8.9	9.7					
HZK11	A	9.5	10.3	5	1	7.5	25	5
	B	10.2	11.1					
	C	10.9	11.9					
HZK12	A	11.6	12.7	5	1	9.5	35	5
	B	12.4	13.4					
	C	13.2	14.3					
HZK15		14.1	15.5	5	1	11	40	5
HZK16		15.3	17.1	5	1	12	45	5
HZK18		16.9	19.0	5	1	13	55	5
HZK20		18.8	21.1	2	1	15	60	2
HZK22		20.9	23.3	2	1	17	65	2
HZK24		22.9	25.5	2	1	19	70	2
HZK27		25.2	28.6	2	1	21	80	2
HZK30		28.2	31.6	2	1	23	100	2
HZK33		31.2	34.6	2	1	25	120	2
HZK36		34.2	38.0	2	1	27	140	2

- 【注】 1. V_Z は、DC 測定での値
 2. ご発注の際は、HZK2B, HZK2C.....HZK36 とご指定ください。

型名表示表

型名	区分	カソードバンド	第 2 バンド	第 3 バンド
HZK2	B	黄緑	黄土	草緑
	C	黄緑	黄土	淡青
HZK3	A	黄緑	ピンク	ピンク
	B	黄緑	ピンク	草緑
	C	黄緑	ピンク	淡青
HZK4	A	黄緑	橙	ピンク
	B	黄緑	橙	草緑
	C	黄緑	橙	淡青
HZK5	A	黄緑	黄	ピンク
	B	黄緑	黄	草緑
	C	黄緑	黄	淡青
HZK6	A	黄緑	草緑	ピンク
	B	黄緑	草緑	草緑
	C	黄緑	草緑	淡青
HZK7	A	黄緑	黄緑	ピンク
	B	黄緑	黄緑	草緑
	C	黄緑	黄緑	淡青
HZK9	A	黄緑	紫	ピンク
	B	黄緑	紫	草緑
	C	黄緑	紫	淡青
HZK11	A	黄緑	淡青	ピンク
	B	黄緑	淡青	草緑
	C	黄緑	淡青	淡青
HZK12	A	黄緑	白	ピンク
	B	黄緑	白	草緑
	C	黄緑	白	淡青
HZK15		淡青	黒	ピンク
HZK16		淡青	黄土	ピンク
HZK18		淡青	ピンク	ピンク
HZK20		淡青	橙	ピンク
HZK22		淡青	黄	ピンク
HZK24		淡青	草緑	ピンク
HZK27		淡青	黄緑	ピンク
HZK30		淡青	紫	ピンク
HZK33		淡青	淡青	ピンク
HZK36		淡青	白	ピンク

主特性

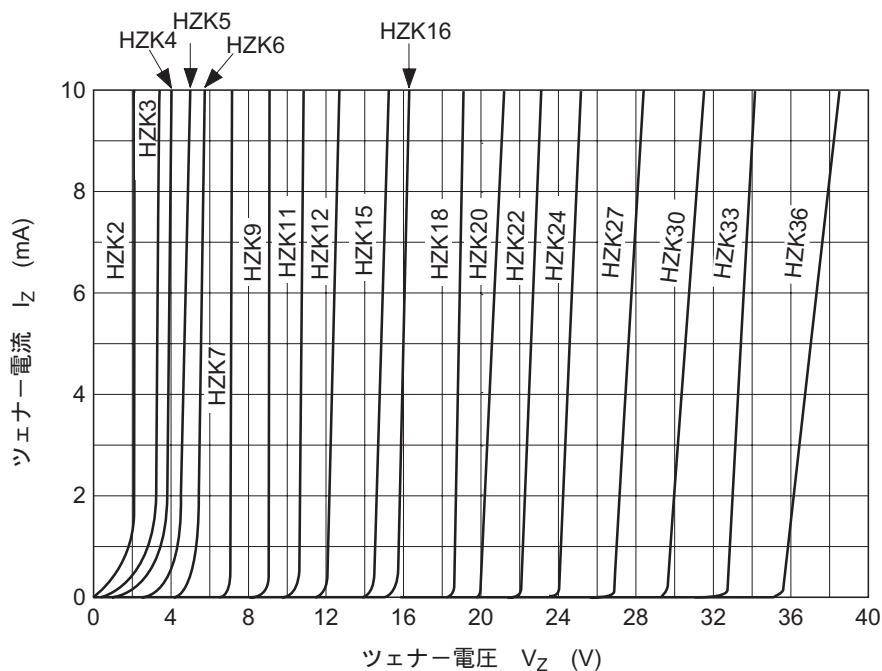


図1. ツェナー特性

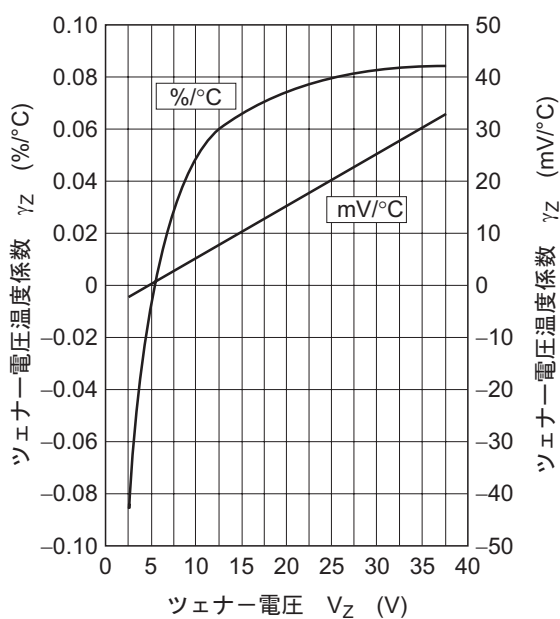


図2. 温度係数 対 ツェナー電圧特性

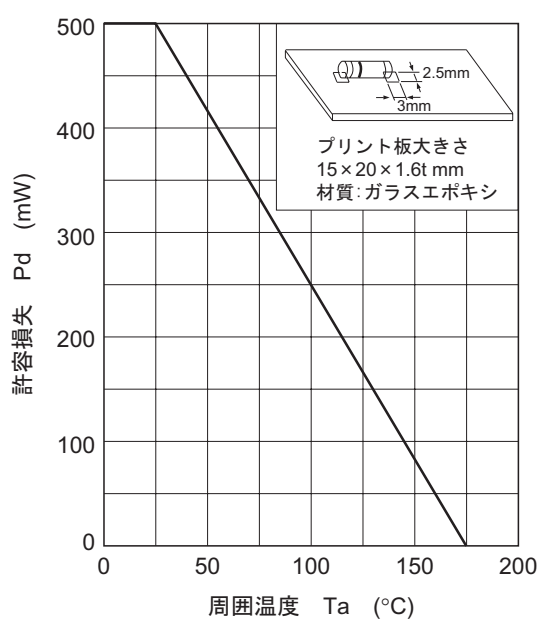
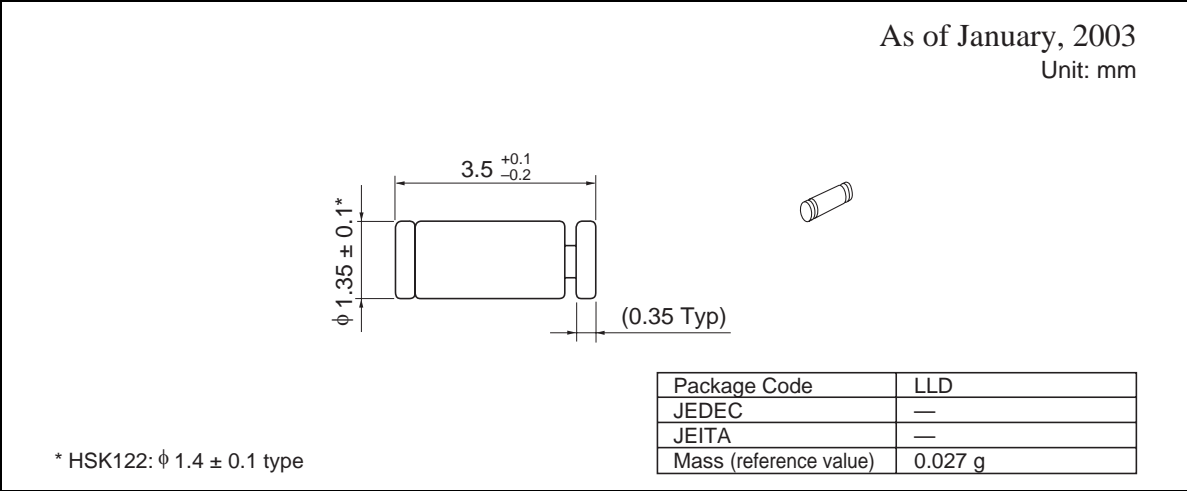


図3. 許容損失 対 周囲温度特性

外形寸法図



株式会社ルネサス テクノロジ 営業企画統括部 〒100-0004 東京都千代田区大手町2-6-2 日本ビル

安全設計に関するお願い

1. 弊社は品質、信頼性の向上に努めておりますが、半導体製品は故障が発生したり、誤動作する場合があります。弊社の半導体製品の故障又は誤動作によって結果として、人身事故、火災事故、社会的損害などを生じさせないような安全性を考慮した冗長設計、延焼対策設計、誤動作防止設計などの安全設計に十分ご留意ください。

本資料ご利用に際しての留意事項

1. 本資料は、お客様が用途に応じた適切なルネサス テクノロジ製品をご購入いただくための参考資料であり、本資料中に記載の技術情報についてルネサス テクノロジが所有する知的財産権その他の権利の実施、使用を許諾するものではありません。
2. 本資料に記載の製品データ、図、表、プログラム、アルゴリズムその他応用回路例の使用に起因する損害、第三者所有の権利に対する侵害に関し、ルネサス テクノロジは責任を負いません。
3. 本資料に記載の製品データ、図、表、プログラム、アルゴリズムその他全ての情報は本資料発行時点のものであり、ルネサス テクノロジは、予告なしに、本資料に記載した製品または仕様を変更することがあります。ルネサス テクノロジ半導体製品のご購入に当たっては、事前にルネサス テクノロジ、ルネサス販売または特約店へ最新の情報をご確認ください。
4. 本資料に記載した情報は、正確を期すため、慎重に制作したものです。万一本資料の記述誤りに起因する損害がお客様に生じた場合には、ルネサス テクノロジはその責任を負いません。
5. 本資料に記載の製品データ、図、表に示す技術的な内容、プログラム及びアルゴリズムを流用する場合は、技術内容、プログラム、アルゴリズム単位で評価するだけでなく、システム全体で十分に評価し、お客様の責任において適用可否を判断してください。ルネサス テクノロジは、適用可否に対する責任を負いません。
6. 本資料に記載された製品は、人命にかかわるような状況の下で使用される機器あるいはシステムに用いられることを目的として設計、製造されたものではありません。本資料に記載の製品を運輸、移動体用、医療用、航空宇宙用、原子力制御用、海中継用機器あるいはシステムなど、特殊用途へのご利用をご検討の際は、ルネサス テクノロジ、ルネサス販売または特約店へご照会ください。
7. 本資料の監製、複製については、文書によるルネサス テクノロジの事前の承諾が必要です。
8. 本資料に関し詳細についてのお問い合わせ、その他お気付きの点がございましたらルネサス テクノロジ、ルネサス販売または特約店までご照会ください。



営業お問合せ窓口

<http://www.renesas.com>

ルネサス販売本社	〒100-0005	千代田区丸の内1-8-2 (第二鉄鋼ビル)	(03) 3215-8600
京浜支社	〒212-0058	川崎市幸区鹿島田890-12 (新川崎三井ビル)	(044) 549-1662
西東京支社	〒190-0023	立川市柴崎町2-2-23 (第二高島ビル2F)	(042) 524-8701
札幌支店	〒060-0002	札幌市中央区北二条西4-1 (札幌三井ビル5F)	(011) 210-8717
札幌支店	〒980-0013	仙台市青葉区花京院1-1-20 (花京院スクエア13F)	(022) 221-1351
いわき支店	〒970-8026	いわき市平小太郎町4-9 (損保ジャパンいわき第二ビル3F)	(0246) 22-3222
茨城支社	〒312-0034	ひたちなか市堀口832-2 (日立システムプラザ勝田1F)	(029) 271-9411
新潟支店	〒950-0087	新潟市東大通1-4-2 (新潟三井物産ビル3F)	(025) 241-4361
松本支社	〒390-0815	松本市深志1-2-11 (昭和ビル7F)	(0263) 33-6622
中部営業本部	〒460-0008	名古屋市中区栄3-13-20 (栄センタービル4F)	(052) 261-3000
浜松支店	〒430-7710	浜松市板屋町111-2 (浜松アクタワー10F)	(053) 451-2131
西部営業本部	〒541-0044	大阪市中央区伏見町4-1-1 (大阪明治生命館ランドアクシスタワー10F)	(06) 6233-9500
北陸支社	〒920-0031	金沢市広岡3-1-1 (金沢パークビル8F)	(076) 233-5980
中国支社	〒730-0036	広島市中区袋町5-25 (広島袋町ビルディング8F)	(082) 244-2570
松山支店	〒790-0003	松山市三番町4-4-6 (GEエジソンビル松山2号館3F)	(089) 933-9595
鳥取支店	〒680-0822	鳥取市今町2-251 (日本生命鳥取駅前ビル)	(0857) 21-1915
九州支社	〒812-0011	福岡市博多区博多駅前2-17-1 (ヒロカネビル本館5F)	(092) 481-7695
鹿児島支店	〒890-0053	鹿児島市中央町12-2 (明治生命西鹿児島ビル2F)	(099) 256-9021

■技術的なお問合せおよび資料のご請求は下記へどうぞ。
 総合お問合せ窓口：カスタマサポートセンタ E-Mail: csc@renesas.com